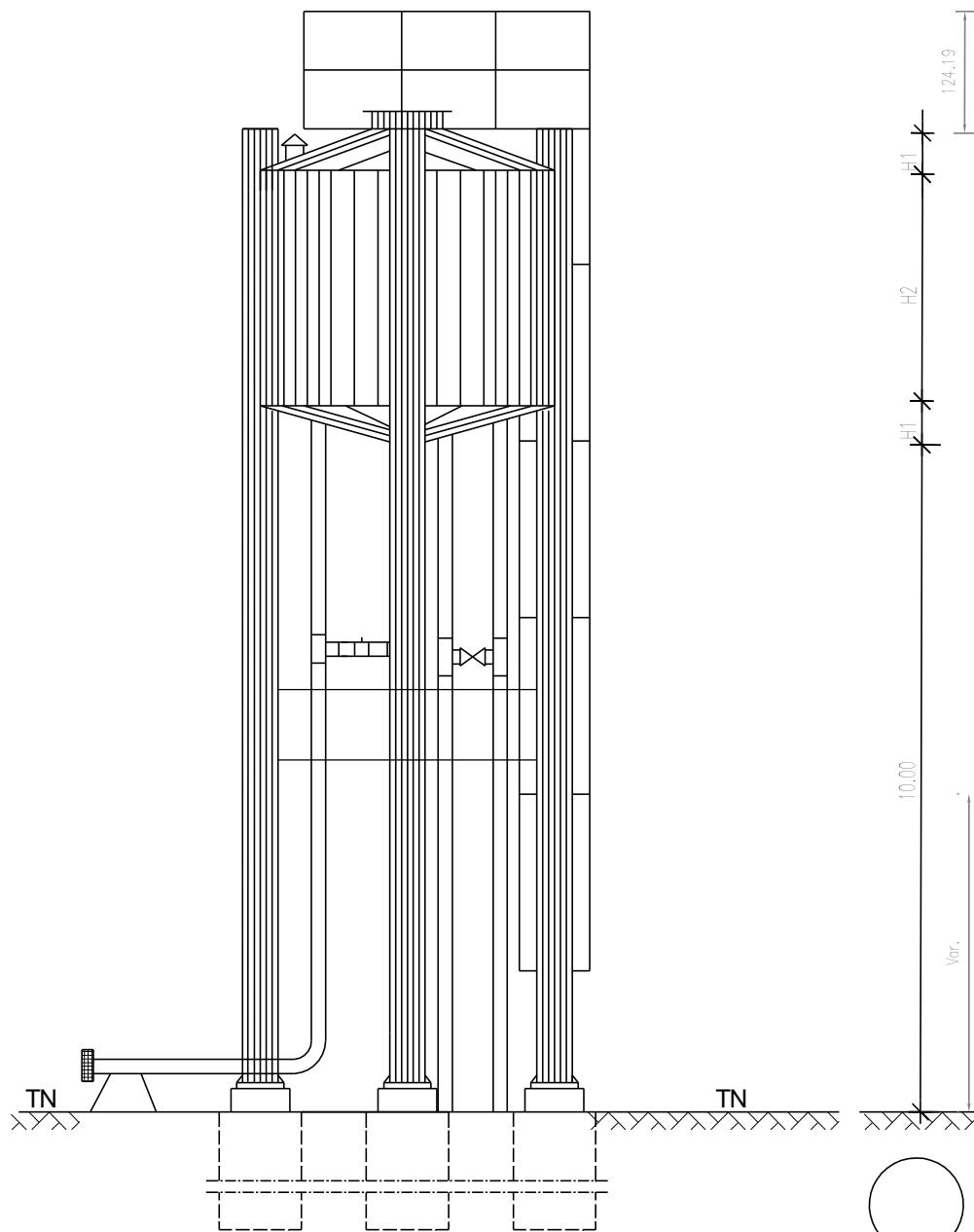
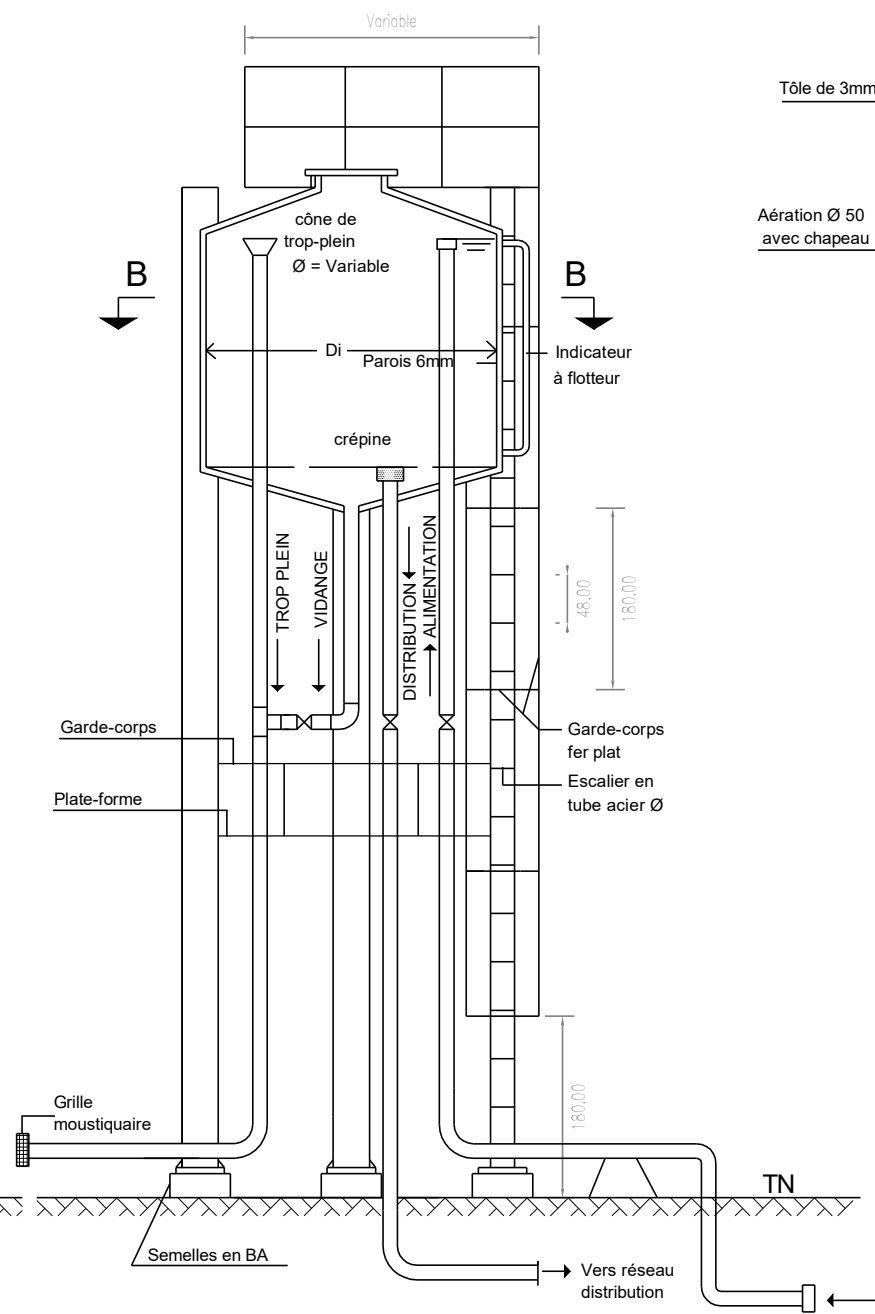


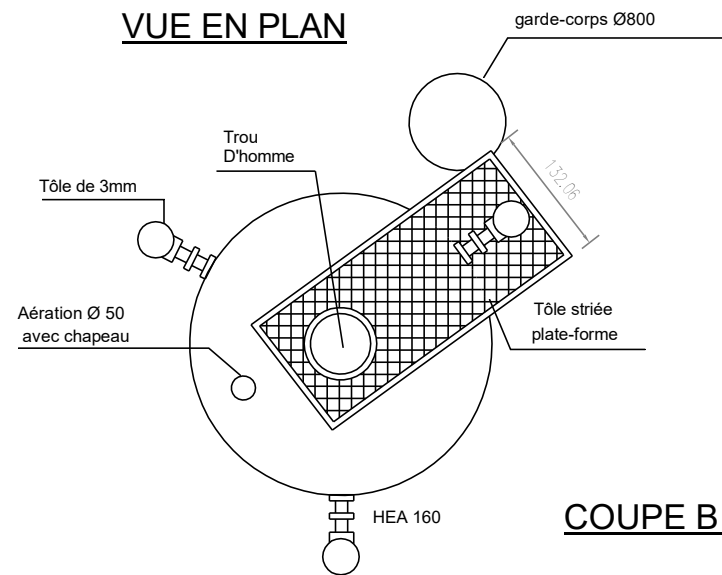
VUE DE FACE



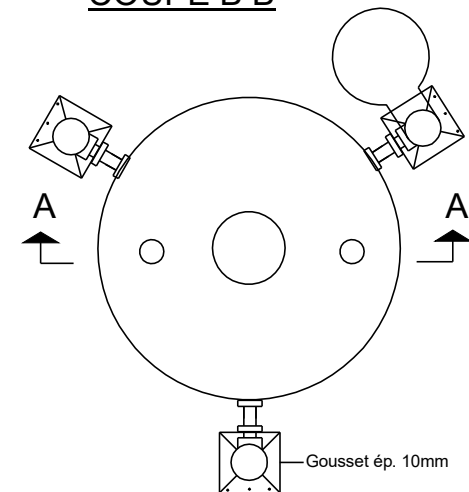
COUPE A A



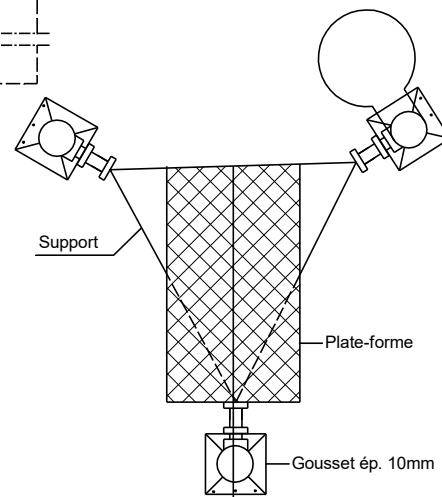
VUE EN PLAN



COUPE B B



VUE EN PLAN DE LA PLATE-FORME



07 BP 5369 Ouagadougou 07
Tél : (226) 70 33 05 99
E-mail : green.dic2018@gmail.com



ETUDES D'AVANT PROJET DETAILLE POUR LA REHABILITATION/EXTENSION DU SYSTEME D'ADDUCTION D'EAU POTABLE (AEP) DANS LA COMMUNE DE TCHERIBA ET DE LA MISE A NIVEAU DE L'ADDUCTION D'EAU POTABLE (AEP) DE LA COMMUNE DE DOUROULA

SITE: DOUROULA
COMMUNE DE DOUROULA

CHATEAU D'EAU DE 60 M3

C								
B					2 DIFFUSION			APD version définitive.
A					1 DIFFUSION			APD version provisoire.
Ind.	Date	Dessiné par	Vérifié par	NATURE DE MODIFICATION				STATUT
PLAN N°		DOU_27		Echelle: X =		INDICE B	AVRIL. 2026	